



TECNODECK DECK SYSTEM



SPECIFICHE TECNICHE

E

**MANUALE DI
INSTALLAZIONE**



IT - Tecnodeck 01/2020 - © Tecnodeck ALL RIGHTS RESERVED

TECNODECK–PRIMADELMONTAGGIO

Prima di progettare o installare Tecnodeck, è fondamentale un'accurata lettura e comprensione del presente manuale di montaggio.

Prima dell'installazione, si raccomanda di effettuare un disegno del progetto in modo da calcolare tutto quanto si renderà necessario per la realizzazione del decking, ivi comprese le finiture che in molti casi devono essere considerate in anticipo. Verificare gli accessori disponibili in gamma.

I sistemi TECNODECK devono essere installati da professionisti, con piena conoscenza dei manuali di montaggio.

DETERMINARE SE I MAGATELLI POSSONO ESSERE FISSATI ALLA SUPERFICIE O NO

OPZIONE 1: PUO' ESSERE FISSATO ALLA SUPERFICIE

- A. **Disporre di una superficie adeguata.** perfettamente lineare e stabile (cemento, ceramica...), in modo da garantire un fissaggio ottimale.
- B. Prevedere una leggera inclinazione per un buon drenaggio dell'acqua (l'acqua non deve ristagnare al di sotto della pavimentazione). Assicurare sempre una buona aereazione sotto la pavimentazione.
- C. Fissare saldamente i magatelli al pavimento, rispettando la corretta distanza tra di essi; la distanza da centro a centro del magatello non dovrà in nessun caso essere superiore a 350 / 400 mm. **Mai installare le doghe e i magatelli senza un fissaggio ottimale.**
- D. Fissare tutte le doghe ai magatelli; usare 2 magatelli con lo stesso numero di clips quando le doghe si incontrano testa a testa (**non utilizzare mai 1 magatello e 1 clip alla giunzione di 2 doghe testa a testa**).
- E. **Assicurare il corretto spazio laterale tra doga e doga: questo deve essere compreso tra i 3 e 5 mm.**
- F. Utilizzate sempre dei distanziali per garantire questo spazio! **Per le doghe testa a testa assicurare uno spazio di 3 mm.**
- G. Assicurare circa 15 mm di spazio tra la pavimentazione e muro ed elementi fissi.

OPZIONE 2: NON PUO' ESSERE FISSATO AL PAVIMENTO. OPTARE PER IL SISTEMA FLOTTANTE

- A. Costruire una griglia/sottostruttura chiusa usando i profili in alluminio 38x38 mm, mantenendo le distanze specificate nel manuale. In caso di due doghe testa a testa, per il fissaggio devono essere usati 2 profili di supporto. La qualità della costruzione della griglia **deve assicurare la planarità e la stabilità nel tempo.**
- B. Questa sottostruttura a griglia può essere adagiata su una superficie livellata e stabile, senza necessità di essere fissata, avendo sempre cura di garantire una buona aereazione e drenaggio dell'acqua sotto il pavimento (l'acqua non deve ristagnare al di sotto del decking).
- C. **Ancorare bene le doghe alla sottostruttura a forma di griglia.** Quando le doghe si giungono testa a testa, ogni estremità di doga deve essere fissata al suo rispettivo profilo di supporto (magatello) ed avere la sua clip (**mai utilizzare 1 profilo di supporto e 1 clip per la giunzione di 2 doghe testa a testa**).
- D. L'utilizzo di piedini regolabili richiede sempre questo sistema flottante a griglia. Gli spazi tra le doghe e gli elementi fissi devono sempre essere rispettati, come descritto sotto.

NOTE: Per entrambe le opzioni, **assicurare sempre uno spazio tra la pavimentazione e i muri, come anche rispetto ad altri elementi fissi, di circa 15 mm.** Per coprire questi spazi, esiste una gamma di profili ad hoc. Il fissaggio di questi profili deve essere sempre effettuato sugli elementi fissi e mai sulle doghe.

Le doghe devono rimanere libere di muoversi per la normale espansione e retrazione.

CONCLUSIONI: Queste sono le regole principali che aiutano ad evitare gli errori basilari di montaggio. La maggior parte dei problemi riscontrati nel corso di tanti anni di esperienza di montaggio del sistema di pavimentazione Tecnodeck è imputabile proprio al mancato rispetto di queste raccomandazioni.

Queste informazioni non esonerano della lettura dell'intero manuale di installazione.

La compilazione del **FORM* DI LAYOUT**, eviterà, dall'inizio, errori possibili, aiutando nella scelta della corretta della tipologia di montaggio.

Non utilizzare mai procedure di montaggio non menzionate nel manuale di installazione di Tecnodeck. Procedure non menzionate faranno decadere la garanzia e potrebbero comportare danni irreversibili al materiale.

*Il form di layout è disponibile su richiesta presso il vostro referente commerciale. Per qualsiasi ulteriore informazione non esitate a contattarci: info@tecnodeck.it





INDICE

SPECIFICHE STANDARD E DIMENSIONI	06
COMPONENTI	07
SPECIFICHE TECNICHE	08
TECNODECK PANNELLO ALU	08
ISTRUZIONI DI BASE PER LA POSA DEL TECNODECK	09
MANUALE DI INSTALLAZIONE	10
TECNODECK – UTILIZZO, PULIZIA E MANUTENZIONE	29

SPECIFICHE STANDARD E DIMENSIONI

Tecnodeck è destinato esclusivamente al traffico pedonale, in ambiti privati e commerciali di media intensità d'uso.

COMPONENTI DEL SISTEMA BASE

DOGHE

TECNODECK ONE

TECNODECK PLUS

TECNODECK FSL e FS – Consigliate per applicazioni commerciali con previsioni d'uso di maggiore usura ed intensità.

PROFILI DI SUPPORTO STANDARD (Magatelli)

GANCIO INIZIO/FINE IN ACCIAIO INOX BRUNITO (color rame)

GANCIO STANDARD IN ACCIAIO INOX BRUNITO (color rame)

TECNODECK ALTEZZA SISTEMA STANDARD ~ 65 mm

Componenti stimati per mq:

ONE, FSL PLUS e FS: 7 mtl di doghe + 3 mtl di profili di supporto
+ 21 ganci in acciaio inox

(Non sono stati considerati eventuali scarti e le specificità di ogni progetto).

Il manuale di installazione Tecnodeck è valido per tutte le tipologie di doghe (ONE, FSL, FS e PLUS).

DOGHE

DIMENSIONI STANDARD: 4 - 3 - 2,5 - 2 mt (-0/+10 mm)
(Da verificare in base al colore) (Ammissibile scostamento laterale fino a 0.5%) **Nota:** Non usare doghe di lunghezza maggiore di 3 metri testa a testa.

LUNGHEZZE NON STANDARD: su richiesta

DIMENSIONI DOGHE:

Spessore: ONE & FS 25 mm (+/- 1 mm)
FSL 21 mm (+/-1 mm)
PLUS 23 mm (+/-1 mm)

Larghezza: 140 mm (+/- 1 mm)

Peso:

TECNODECK ONE: 2,38 kg/m (+/- 5%)

TECNODECK FSL: 3,70 kg/m (+/-5%)

TECNODECK FS: 4,44 kg/m (+/- 5%)

TECNODECK PLUS: 2,92 kg/m (+/- 5%)

COLORI (doga ONE, FSL, FS) TROPICAL BROWN, SAND BROWN, VULCANO BLACK, URBAN GREY, LIGHT GREIGE.

COLORI (doga PLUS): IPE WOOD/TEAK WOOD, WENGE WOOD/ASH WOOD, PURE WHITE.

(Dato la natura del materiale, sono possibili lievi variazioni di colore da doga a doga)

PROFILI DI SUPPORTO STANDARD

COLORI: Indifferente e variabile

LUNGHEZZE STANDARD: 2,5-2,9 metri (+/- 10 mm)

DIMENSIONI: 38x38 mm (+/- 1 mm)

PESO: 1,25 kg/m (+/- 5%)

TECNODECK PROFILI DI SUPPORTO IN ALLUMINIO

MATERIALE: Alluminio

LUNGHEZZE STANDARD: 3 metri (+/- 10 mm)

DIMENSIONI: 38x38 mm (Peso: 0,67 kg/mtl)

38x20 mm (Peso: 0,54 kg/mtl)

38x10 mm (Peso: 0,40 kg/mtl)

! NOTA IMPORTANTE: Il profilo 38x10 mm può essere utilizzato solo dove la superficie sottostante ha un'ottima capacità di drenaggio dell'acqua o in aree coperte dalla pioggia.

ACCESSORI DI FINITURA

TAPPI

PROFILI DI FINITURA

TECNODECK PROFILO ALU 60 mm

TECNODECK PROFILO ALU "L" 60x30 mm

TECNODECK PROFILO ALU "L" 40x30 mm

ALU PROFILI STANDARD: 3 mt (+/- 10 mm)

GANCI INIZIO/FINE

MATERIALE: Acciaio Inox

CONFEZIONE: Buste da 100 pz (+/-1,10 kg)

CLIPS STANDARD:

MATERIALE: Acciaio Inox

CONFEZIONE: Buste da 250 pz (+/-2,42 kg)

Buste da 500 pz (+/-4,84 kg)

GANCI SPECIALI:

MATERIALE: Acciaio Inox

CONFEZIONE: Buste da 50 pz

TAPPI:

COLORI: colori delle doghe

CONFEZIONE: Buste da 100 pz (+/-1,60 kg)

Buste da 500 pz (+/-8,00 kg)

PROFILO DI FINITURA IN WPC

COLORI: colori delle doghe

LUNGHEZZA: 2,5 mt (-0/+10 mm)

DIMENSIONI: 63x10 mm (+/-1 mm)

PESO: 0,72 kg/mtl (+/-5%)

MARCATURA CE ETA 20/0274

TECNODECK è stato testato dall'ente tedesco TÜV Rheinland –

Berlin, Test report no. 21136167001

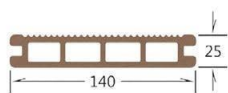
TECNODECK è stato testato da LNEC – Laboratório Nacional de Engenharia

Civil, as per bulletin no. B42BPR06 of 09.06.2006

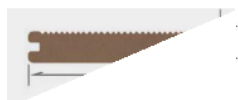
COMPONENTI TECNODECK

Il Sistema di montaggio, con ganci in acciaio inox, consente un'installazione facile, veloce e precisa.

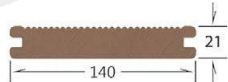
TECNODECK ONE



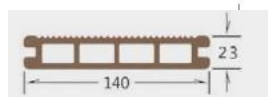
TECNODECK FS



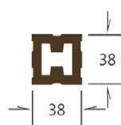
TECNODECK FSL



TECNODECK PLUS



PROFILO DI SUPPORTO (Magatello)



GANCIO STD



GANCIO INIZIO



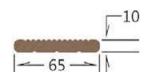
TAPPO



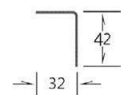
PROFILO DI FINITURA



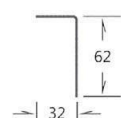
PROFILO DI FINITURA ALU "L" 40X30



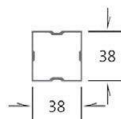
PROFILO DI FINITURA ALU "L" 60X30



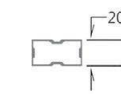
PROFILO DI SUPPORTO ALU 38X38



PROFILO DI SUPPORTO ALU 38X20



PROFILO DI SUPPORTO ALU 38X10



PROFILO ALU 60



GANCIO SPECIALE



SPECIFICHE TECNICHE

Tecnodeck è destinato esclusivamente al traffico pedonale, in ambiti privati e commerciali di media intensità d'uso.

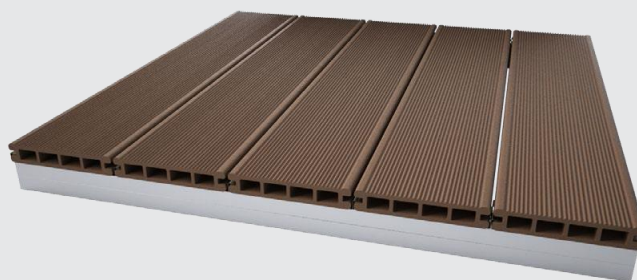
	TECNODECK ONE	TECNODECK FSL TECNODECK FS	TECNODECK PLUS
DENSITY EN ISO1183-1 (g/cm ³)	1,33	1,33	1,41
INFLUENCE OF MOISTURE, EN 317			
WATER ABSORPTION (%)	0,50	0,30	0,19
SWELLING THICKNESS (%)	0,20	0,20	0,22
CONTENT AND RELEASE OF DANGEROUS SUBSTANCES	Contains no dangerous substances		
BENDING STRENGTH (N/mm ²)	21,0	28,0	28,9
BENDING STRENGTH EN 789 (N/mm ²)	17,0	22,0	23,0
- characteristic value.			
MODULUS OF ELASTICITY IN BENDING EN 310 (N/mm ²) (Distance between supports 500 mm)	3500	4600	4400
IMPACT STRENGTH EN 477			
+23°C/1KG		100 cm (9,8J) (no rupture)	
-10°C/1 KG		100 cm (9,8J) (no rupture)	
THERMAL EXPANSION COEFFICIENT (K ⁻¹) ISO 11359 (-40°C, 80°C)		41,4x10 ⁻⁶	36x10 ⁻⁶
SLIP RESISTANCE DIN 4843, PART 100 (Barefoot, dry and wet)	Pass the specifications		
SLIP RESISTANCE DIN 51130:2014 SLIP ANGLE 33,9°	R12	R12	R11

NOTA: le specifiche potranno subire modifiche senza preavviso.

TECNODECK ALU PANNELLO

Doghe TECNODECK ONE montate su telaio/griglia in alluminio saldato o avvitato.

Per piattaforme, pedane ed uso in pavimenti tecnici sopraelevati, e pavimenti rimovibili.



DIMENSIONI STANDARD

Struttura saldata

715x715x65 mm

1000x1000x65 mm

1430x715x65 mm

2000x1000x65 mm

Struttura sovrapposta e avvitata

715x715x85 mm

715x715x101 mm

1000x1000x85 mm

1000x1000x101 mm

1430x715x85 mm

1430x715x101 mm

2000x1000x85 mm

2000x1000x101 mm

ALTRO

Piedini regolabili

Pannello 715x715 e 1000x1000 mm:

4 pz

Pannello 1430x715 e 2000x1000 mm:

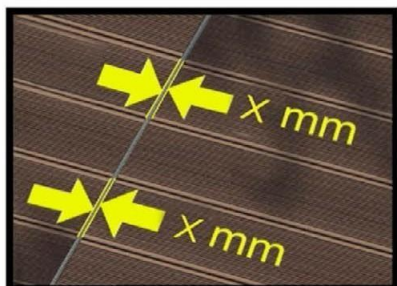
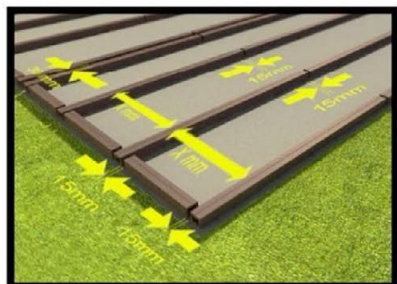
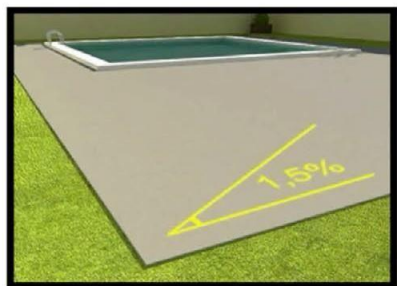
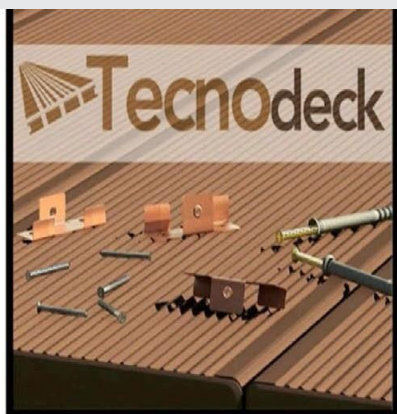
6 pz

Piedini regolabili:
vedere pagine 13 e 14.

NOTA: Pannelli con dimensioni diverse, su richiesta.
Piedini regolabili per uso in piani rialzati su richiesta.

Le specifiche possono variare senza preavviso.

ISTRUZIONI DI BASE PER LA POSA DEL TECNODECK*



UTILIZZO DEL TECNODECK

Per uso esclusivamente pedonale, in applicazioni esterne destinate ad impieghi privati e commerciali di bassa e media intensità d'uso.

Per applicazioni dove si prevedono traffico e/o impatti più intensi si consiglia l'utilizzo delle doghe TECNODECK FSL o FS al posto delle doghe TECNODECK ONE o PLUS.

PRIMA DELL'INSTALLAZIONE; PREPARAZIONE DEL FONDO

Si consiglia di collocare le doghe e i profili di supporto nel sito di montaggio 48 ore prima del montaggio stesso, in modo che si adattino alle condizioni ambientali.

La superficie di montaggio dovrà risultare pianeggiante, stabile e perfettamente salda.

Prevedere una lieve pendenza che possa assicurare un buon drenaggio dell'acqua.

POSA DEI PROFILI DI SUPPORTO STANDARD/ALU CON SISTEMA FISSO

Rispettare la distanza tra i profili, ossia tra i profili posti parallelamente. Tale distanza massima dovrà essere di 400 mm tra centro/centro profilo in caso di uso privato e di 350 mm tra centro/centro dei profili per impieghi in ambiti commerciali o su piattaforme sopraelevate (in tal caso i profili di supporto dovranno essere sostituiti da materiale strutturale).

I profili di supporto standard non sono strutturali e devono essere appoggiati per tutta la loro lunghezza. Non usare mai cunei o altri spessori tra i profili di supporto standard ed il piano; qualora ciò si rendesse necessario, impiegare i profili di supporto TECNODECK ALU 38x38 o 38x20 mm al posto di quelli standard.

Fissare i profili di supporto al piano tramite viti/tasselli ad espansione, a distanza di 500 mm tra loro.

Prevedere spazi di dilatazione/contrazione tra i profili di supporto posati in continuo o posati a ridosso di ostacoli (15 mm).

POSA DEI PROFILI DI SUPPORTO TECNODECK ALLUMINIO SISTEMA FLOTTANTE

Consultare il manuale d'installazione.

POSA DELLE DOGHE TECNODECK

Tutte le doghe devono essere fissate con clips ai profili di supporto. Non fissare in modo intervallato né ricorrere all'uso di viti.

Non usare cemento, colle od altri adesivi per fissare le doghe o i profili di supporto.

Anche se di dimensioni ridotte, ogni doga dovrà essere appoggiata su almeno tre profili di supporto.

Per la realizzazione di chiusini/botole ispezionabili con le doghe TECNODECK, sostituire i profili standard con un telaio strutturale realizzato con i profili di supporto TECNODECK ALLUMINIO 38x38 mm.

Non posare mai le doghe direttamente sul terreno; ricorrere sempre ai profili di supporto. Garantire sempre un buon drenaggio dell'acqua ed una buona areazione nello spazio creato dai profili di supporto, tra le doghe e la superficie sottostante.

Rispettare sempre gli spazi tra le doghe, sia per quanto riguarda quello laterale; uno spazio compreso tra 3 e 5 mm sia per quello in continuità tra le estremità, dove lo spazio minimo previsto dovrà essere:

- doghe fino a 3 metri: 3 mm

- doghe fino a 4 metri: 4 mm

Utilizzare un distanziatore al fine di garantire tali spazi.

Doghe da 4 o più metri non sono consigliate per usi in continuità.

Rispettare uno spazio di 15 mm tra le doghe TECNODECK e gli elementi fissi, come pareti, illuminazione, ecc (lo stesso vale per i profili di supporto).

Utilizzare un profilo di supporto ed una clip per ogni estremità di doga; non utilizzare mai un unico profilo di supporto e due clip nella congiunzione di due doghe testa a testa.

Non lasciare nessuna estremità delle doghe sporgente: le estremità non dovranno sporgere oltre i 10 mm.

* RICHIEDE UN'ATTENTA E COMPLETA LETTURA DEL MANUALE DI MONTAGGIO.

MANUALE DI INSTALLAZIONE

Nonostante l'estrema facilità di montaggio, l'osservazione delle regole base e un'attenta lettura del presente manuale sono imprescindibili.

TECNODECK è un sistema per pavimenti realizzato in legno composito termoplastico, "WPC", molto facile da montare utilizzando attrezzi normalmente impiegati per i manufatti in legno naturale.

!!!ATTENZIONE!!! Per evitare sbeccature/scheggiature della pellicola protettiva superficiale delle doghe TECNODECK PLUS occorre utilizzare una lama circolare con alta densità di taglienti e una velocità medio alta.

In caso di qualsiasi dubbio, non esitare a contattarci.

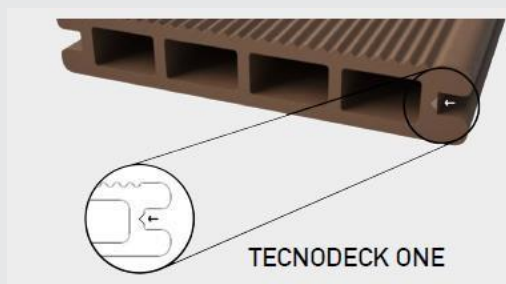
PRIMA DELL'INSTALLAZIONE:

Stoccare le doghe e profili di supporto in un luogo pianeggiante, evitando l'esposizione diretta alla luce del sole.

Si consiglia di sistemare il materiale nel luogo dell'installazione almeno 48 ore prima della lavorazione, al fine di farlo adattare alla temperatura ambientale prima di posarlo.

Vi preghiamo di controllare accuratamente le condizioni del materiale prima di installarlo: qualsiasi difformità deve essere immediatamente segnalata al fornitore. Dopo l'installazione non verranno accettate contestazioni.

Per sua natura il materiale si presenta con leggere difformità di colore tra una doga e l'altra: per ottenere la migliore resa estetica vi raccomandiamo di combinare le doghe in modo casuale.



Le doghe hanno una o due scanalature su un lato (cfr. immagine) che indicano il verso dell'estrusione.

Montare le doghe con la scanalatura dallo stesso lato, aiuta a minimizzare la differenza di tonalità.

(Sulla doga PLUS, la linea è visibile dall'interno dell'alveolo.)

La posa non deve essere eseguita in condizioni di temperatura inferiore a 0° altrimenti il prodotto potrebbe rompersi. Qualora si proceda all'installazione di vaste aree, è necessario procedere per zone indipendenti di circa 100 mq oppure ogni 10 metri in larghezza/lunghezza indipendenti dall'area successiva.

SCEGLIERE LA MODALITA' DI INSTALLAZIONE DELLE DOGHE

In generale, le doghe potranno essere posate in due modi:

STILE IRREGOLARE O ALL'INGLESE (figura 1) O A MODULI (figura 2).

Figura 1

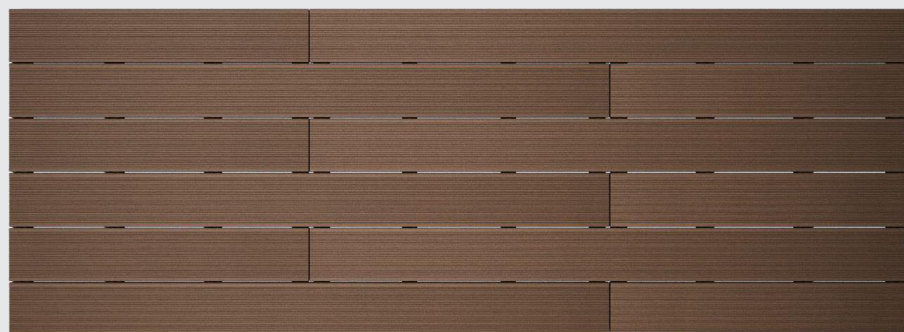
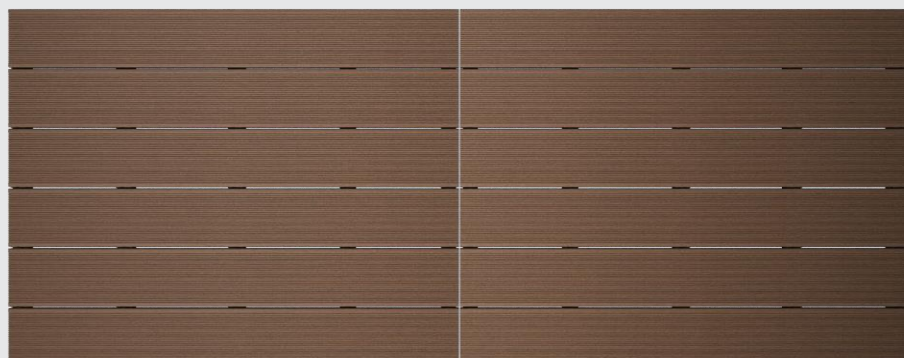


Figura 2



La prima opzione garantisce una posa uniforme e equilibrata del sistema, che permette di sfruttare l'intera lunghezza delle doghe, indipendentemente dalle dimensioni del pavimento.

La scelta di una posa “a moduli” è ottima quando si utilizzano le doghe di lunghezze standard o loro multipli.
Nel secondo caso si avrà un maggiore scarto a causa dell’uso di doghe non standard, ma in genere sarà necessario un minor numero di profili di supporto e ganci.

SUGGERIMENTO

Col passare del tempo, a causa delle escursioni termiche e delle variazioni di umidità, l’allineamento e lo spazio delle fughe potrebbero subire qualche cambiamento determinato dal movimento naturale di espansione/contrazione.

Al fine di assicurare una migliore stabilità “visiva” delle fughe, si suggerisce di optare quando possibile per il sistema di posa “a moduli”, inserendo tra le fughe in senso perpendicolare una doga, come illustrato nella Fig. 2B.

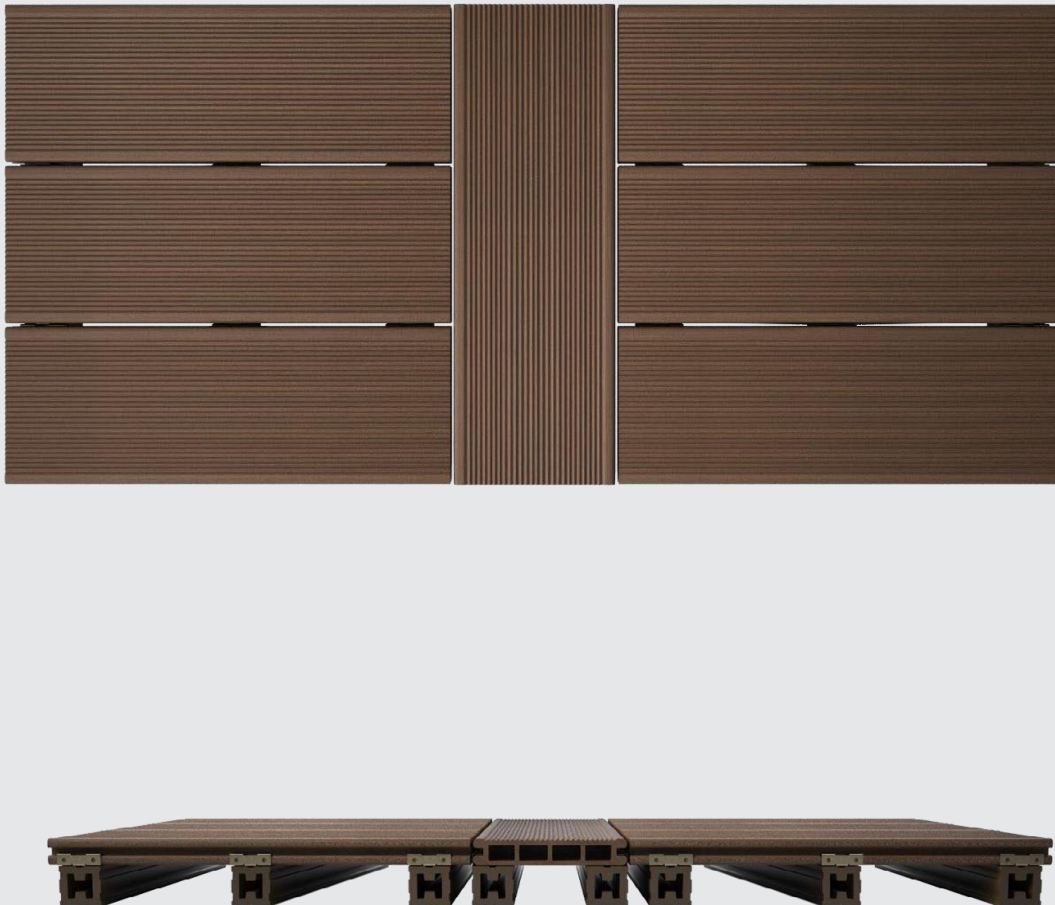


Figura 2B

PREPARARE LA SUPERFICIE PER TECNODECK

Pulire accuratamente l'area dove sarà montato TECNODECK.

La superficie deve essere piana, stabile e assolutamente salda, con una lieve inclinazione (3 mm per metro) per assicurare il drenaggio dell'acqua.

La superficie può essere preparata usando uno strato di calcestruzzo o di qualsiasi altro materiale per massetto (anche mattonelle). Per altre casistiche, siete pregati di verificare con l'ufficio tecnico.

Nel caso siano presenti, conviene posizionare gli irrigatori (o simili) e la relativa gittata al di fuori dell'area del pavimento, visto che nel tempo le acque calcaree o ferrose potrebbero lasciare depositi che macchierebbero il pavimento e **potrebbero non essere più rimossi**.

POSA DEI PROFILI DI SUPPORTO STANDARD - ANCORAGGIO AL FONDO

I profili di supporto standard sono prodotti con lo stesso materiale delle doghe TECNODECK ed hanno le stesse caratteristiche.

I profili di supporto standard dovranno essere ancorati al piano per tutta la loro lunghezza, figura 3 e 4.



Figura 4

I profili di supporto standard TECNODECK devono essere utilizzati esclusivamente su superfici piane e perfettamente regolari.

I profili di supporto sono dotati di un piccolo solco che corre in lunghezza per facilitare l'applicazione dei ganci o per facilitare la preforatura che accoglierà la vite.

I profili di supporto standard TECNODECK non sono strutturali e dovranno essere interamente supportati.

Non usare cunei in legno o di qualsiasi altro materiale per livellare i profili di supporto standard TECNODECK.

Per la realizzazione di chiusini/botole ispezionabili (per la parte tecnica di piscine, drenaggio acqua, etc), ponti e strutture similari con le doghe TECNODECK, bisogna sostituire i profili standard in TECNODECK con strutture metalliche adeguatamente fissate. In caso di ponti e di strutture sopraelevate, elaborare un idoneo progetto tecnico.

Posizionare i profili sulla superficie ponendo attenzione a lasciare il debito spazio tra gli stessi in base alla direzione che si desidera dare alle doghe (vedi figura 5). Tutti i profili dovranno essere fissati al piano pavimento utilizzando tasselli da Ø8 x 80 mm, avendo cura di preforare.

Si consiglia di lasciare uno spazio di massimo 500 mm tra ogni fissaggio sul profilo di supporto, iniziando e terminando il fissaggio a 50 mm dalla fine del supporto. Per altri casi specifici, come per esempio su piani dove non sia possibile praticare dei fori ed applicare i tasselli, si dovrà invece optare per i profili di supporto TECNODECK ALU con l'adozione del sistema flottante illustrato nelle pagine seguenti, o contattando il reparto tecnico.

Come accade per le doghe, anche i profili STANDARD si espandono in lunghezza: per questo motivo vi invitiamo a porre attenzione ai dettagli di espansione descritti più avanti.

Bisogna considerare che nel caso si opti per la posa irregolare (o inglese), quando due doghe si incontrano bisogna utilizzare due profili alla fine delle doghe (figure 3 e 4). **Non bisogna mai utilizzare un singolo profilo e/o un singolo gancio quando si uniscono due doghe.**

Figura 05



Qualora il pavimento sia destinato ad un uso intensivo/commerciale e/o di piani sopraelevati (caso nel quale è assolutamente necessario sostituire i profili di supporto standard con i profili di supporto strutturali), lo spazio tra i profili dovrà essere ridotto seguendo le indicazioni della figura 5.

Allo stesso modo, anche quando si utilizzano le doghe TECNODECK, FSL e FS, consigliate per applicazioni commerciali dove si prevedono un uso ed un'usura più intensi, si dovrà prevedere una distanza tra profili di supporto (centro/centro) di 350 mm.

Tecnodeck è destinato esclusivamente ad un uso pedonale, in ambiti privati e commerciali di media intensità di uso.

Quando si installano pavimenti che hanno una lunghezza maggiore rispetto a quella dei profili di supporto, si suggerisce di accostare il secondo profilo al primo, unendoli con ganci fissati a cavallo dei due profili. I profili di supporto possono essere giuntati singolarmente testa a testa, vedi figure 6, 10 e 11 (mantenendo un debito spazio tra i due).

Il quantitativo minimo di profili da utilizzare da un lato all'altro deve essere di 3 unità per piattaforma, anche se la sua larghezza è contenuta.

Assicurarsi di garantire una buona ventilazione dello spazio tra profili: questo spazio non deve essere in nessun caso ostruito.

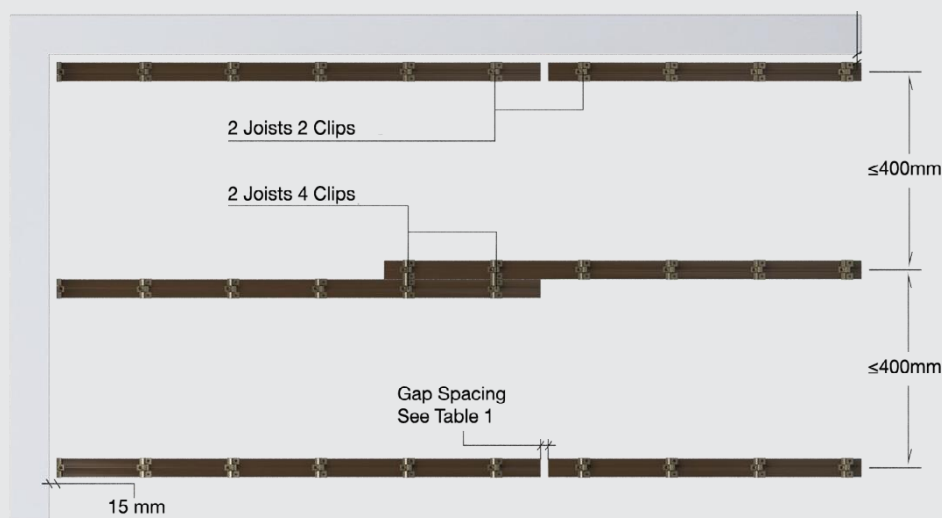


Figura 6

TECNODECK PROFILI DI SUPPORTO IN ALLUMINIO

I profili TECNODECK ALU sono disponibili nei formati 38x38 mm, 38x20 mm e 38x10 mm: gli ultimi due formati sono destinati ai casi in cui esista un vincolo di altezza complessiva del pavimento.

In particolare, **si potrà ricorrere all'impiego del profilo 38x10 mm** solo dopo attenta valutazione ed esclusivamente nei casi di eccellente capacità di drenaggio del pavimento. Tale profilo, al pari di quello standard, **non è strutturale e dovrà essere interamente supportato**. Il suo impiego deve essere valutato con attenzione e convalidato dall'ufficio Tecnico Tecnodeck.

I profili ALU 38x38 mm e 38x20 mm potranno essere utilizzati su superfici assolutamente ferme, anche se non perfettamente regolari (sono ammissibili lievi irregolarità), come illustrato nella Figura 7, e potranno addirittura essere livellati con dei piccoli distanziatori o cunei sistemati tra il piano ed il profilo di supporto.

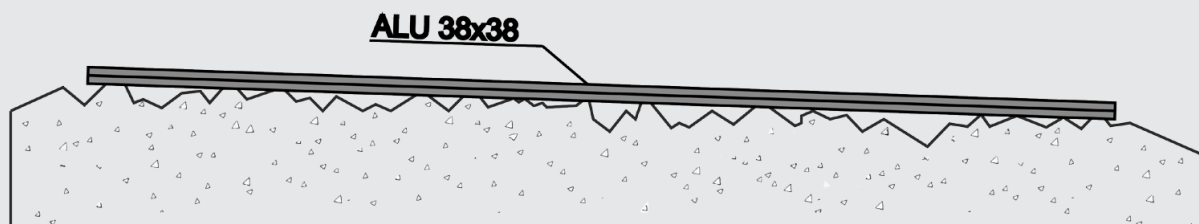


Figura 7

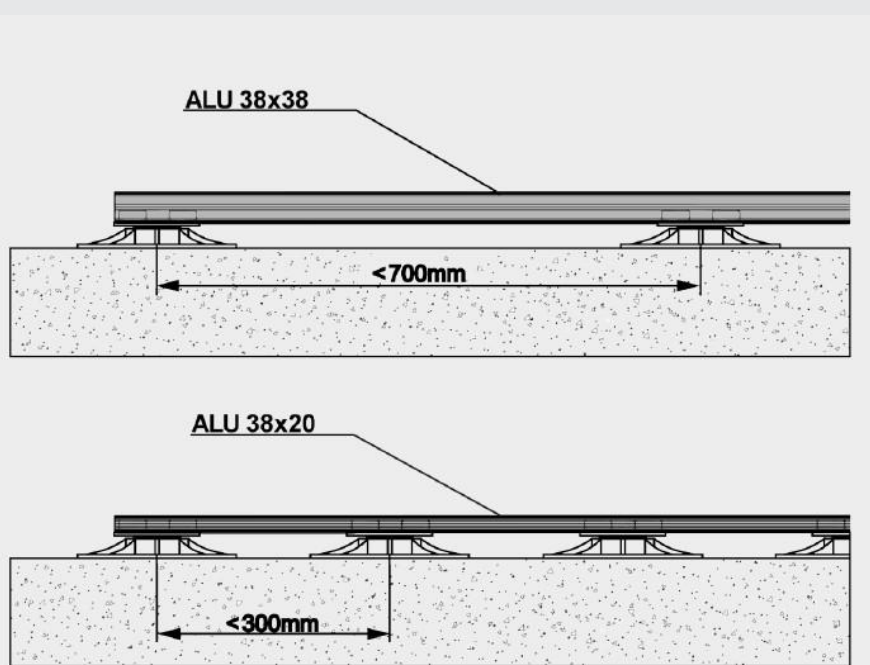


Figura 8

Al pari di quelli standard, i profili di supporto ALU devono essere ben fissati al piano tramite viti/tasselli.

Per livellare la superficie si potrà anche ricorrere a piedini regolabili che dovranno essere adeguatamente fissati al piano stesso prima di procedere al montaggio dei profili di supporto TECNODECK ALU (che dovranno essere a loro volta ben fissati ai piedini).

La distanza massima dei profili di supporto in alluminio centro/centro per l'ancoraggio ai supporti regolabili è di: 38x20 mm – 300mm e 38x38 mm – 700mm (Figura 8).

POSA DEI PROFILI DI SUPPORTO IN UN SISTEMA FLOTTANTE

I profili TECNODECK ALU possono anche essere utilizzati in caso di pavimentazioni flottanti, tramite montaggio senza ancoraggio al piano.

In tal caso si dovrà impiegare esclusivamente il profilo ALU 38x38 mm, oltre che realizzare un telaio strutturale e rispettare gli spazi raccomandati per i profili standard.



Figura 9

La realizzazione di tali telai strutturali potrà essere eseguita tramite ancoraggio meccanico o saldatura, in moduli o con la dimensione complessiva della zona da coprire.

Tali strutture potranno essere elevate e livellate tramite opportuni supporti regolabili in plastica. In questo caso la distanza tra i centri dei piedini di appoggio sarà di 700 mm, come indicato nelle Figure 8 e 9.

Il fissaggio delle clip ai profili di supporto TECNODECK ALU sarà effettuato tramite viti.

Oltre alla pavimentazione, i profili TECNODECK ALU, sono adeguati per la costruzione di chiusini, fioriere, cartelliere, ecc.

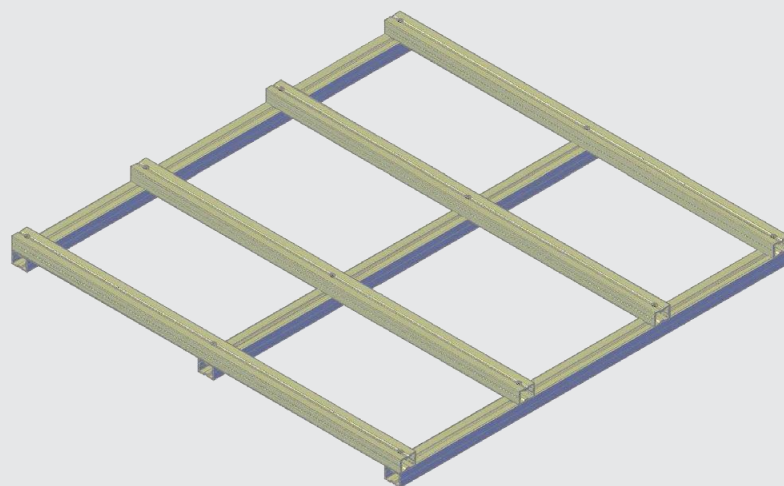


Figura 10–Struttura doppia sovrapposta e avvitata

FISSAGGIO DELLE DOGHE TECNODECK AI PROFILI DI SUPPORTO

Montaggio nascosto con ganci in acciaio inox:

Questo tipo di montaggio permette un'installazione rapida e facile.

Per il montaggio della prima dogha sul profilo di supporto si dovrà impiegare l'apposito gancio di inizio/fine.

Lasciare uno spazio tra le doghe in larghezza compreso tra i 3 e 5 mm – vedi Figure 13 e 14.

Utilizzare un distanziale per garantire uniformità dello spazio.

Ciascuna dogha **deve essere fissata a ciascun profilo**. Mai installare le doghe TECNODECK senza ricorrere ai ganci standard, che consentono la normale dilatazione/contrazione del materiale.



Figura 11

Non mischiare mai un processo di montaggio con ganci con un processo di montaggio con viti. L'utilizzo delle viti non permette la normale espansione/contrazione del materiale e può causare la deformazione del pavimento fino alla rottura.

Non utilizzare mai colle od adesivi – di alcun tipo - per fissare le componenti in WPC del sistema Tecnodeck.

SPAZI TRA LE DOGHE E SPAZI TRA I PROFILI DI SUPPORTO

In tutti i sistemi per pavimentazione è **necessario mantenere uno spazio tra doghe e profili**, per consentire la normale espansione del materiale ed il drenaggio dell'acqua (salvo per usi in interno, dove le escursioni termiche sono minori, oltre all'assenza della pioggia). **Tutte le pavimentazioni Tecnodeck devono avere gli spazi tra le doghe.**

Mentre nel caso dei pavimenti in legno tradizionale lo spazio tra le doghe in senso parallelo alla direzione di montaggio è in genere di 8-10 mm o più, nel sistema TECNODECK – la cui espansione in tale direzione è inferiore a quella delle doghe in legno – tale spazio si riduce a 3 - 5 mm.

D'altro canto, nel caso del sistema Tecnodeck si dovrà lasciare un maggiore spazio alle estremità delle doghe e dei profili TECNODECK. È infatti proprio in lunghezza che le doghe ed i profili TECNODECK subiscono una maggiore espansione/contrazione: come regola generale si dovrà considerare una espansione delle doghe nel senso della lunghezza pari a 0,5 mm per ogni metro e per ogni 10° C di aumento della temperatura ambientale. Tale misura è da considerare anche in senso contrario, ossia come contrazione, nel caso di abbassamento della temperatura.

Al momento del montaggio si dovrà pertanto considerare la possibile escursione termica locale al fine della determinazione di tale spazio.

Come esempio di un montaggio effettuato in piena estate, con una temperatura difficilmente eccedibile, non sarà necessario lasciare in pratica distacco tra le doghe posate testa a testa.

Nel caso di temperatura media compresa tra i 15° e i 25° C si dovranno prevedere i seguenti interspazi minimi.

SPAZIO MINIMO DA LASCIARE TRA LE DOGHE E PROFILI STANDARD TESTA A TESTA

Lunghezza delle doghe/profili standard wpc	Minimo spazio tra le doghe testa a testa e profili standard wpc
Fino a 3 metri	3 mm
Fino a 4 metri	4 mm

Tabella 1 – Interspazi

NOTA: Per doghe di lunghezza superiore allo standard, lo spazio tra doghe dovrà essere aumentato proporzionalmente. Non si consiglia l'uso di doghe con lunghezze superiori ai 3 metri, posate testa a testa con altre doghe.

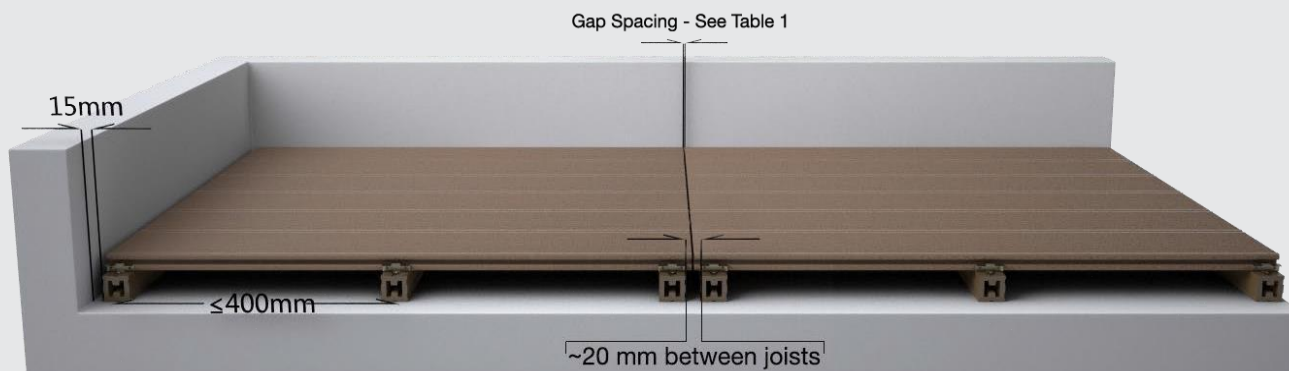


Figura 12

Nota: Lo spazio dovrà essere mantenuto anche nel caso si utilizzino i tappi di chiusura. Figura 12

MINIMO SPAZIO TRA LE DOGHE, PROFILI DI SUPPORTO E GLI ELEMENTI FISSI (MURI, SISTEMI DI ILLUMINAZIONE, PALI, FIORIERE, ...)

Non deve mai essere inferiore a 15 mm.

Tale spazio, dovrà essere assicurato e anche incrementato in caso di installazione in prossimità di muri o porte (in modo da garantire anche con pioggia intensa il normale drenaggio dell'acqua).

UNIONE DELLE DOGHE TESTA A TESTA

Anche in tal caso va assicurato l'interspazio minimo descritto in precedenza (Tabella 1 – Interspazi).

Porre attenzione al fatto che con il tempo tale spazio tende a stabilizzarsi, attestandosi a circa 10 mm.

Sul bordo di ogni doga, **utilizzare un profilo ed un gancio. Figura 12.** Non bisogna mai utilizzare un singolo profilo ed un singolo gancio per unire due doghe nella loro parte finale (in caso di normale contrazione le doghe potrebbero uscire dalle clip).

Tutte le estremità delle doghe dovranno essere fissate con il sistema gancio/profilo, senza eccezioni. Non bisogna dimenticare nessuna estremità ed in nessun caso la linea finale della doga dovrà superare il profilo di supporto di oltre 10 mm (lo spazio tra i profili di supporto dovrà essere di circa 20 mm), figura 12.

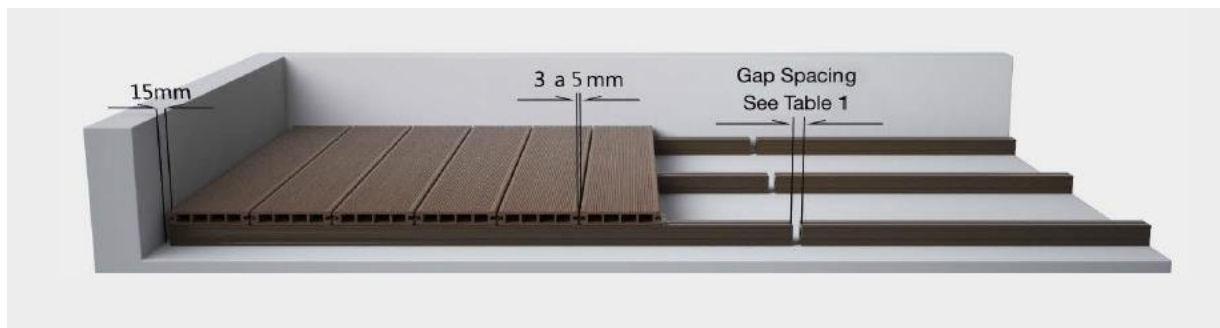


Figura 13

Figura 14

FINITURE TECNODECK

La scelta del tipo di finitura dovrà essere progettata nella maggior parte dei casi prima del montaggio della pavimentazione, in quanto potrebbe richiedere un certo posizionamento dei profili di supporto.

In molti casi, dove il deck confina con un muro, non sarà necessario prevedere nessuna tipologia di finitura.

Di seguito alcuni esempi:

CORNICE DI FINITURA



Figura 15

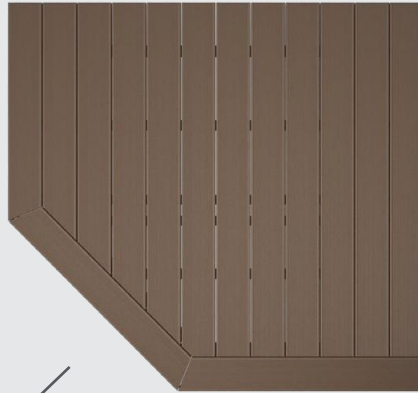


Figura 16

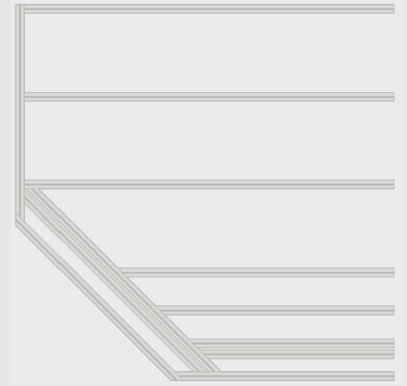


Figura 17

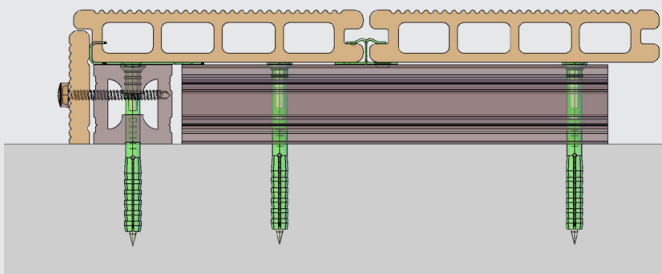


Figure 16 A

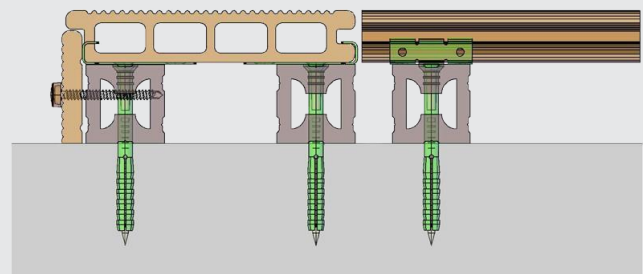


Figure 16 B

Figure 15 e 16. È la tipologia di finitura che raccomandiamo per esteticità e performance tecniche, sebbene richieda una maggiore lavorazione. Per realizzarla sarà necessario installare i profili di supporto in modo che supportino la doga perimetrale che farà da cornice (figura 17).

Per installare in tal modo la doga, occorrerà ritagliarne il dente/bordino basso, come illustrato nella figura 18.

Quest'operazione serve ad alloggiare il profilo di finitura, corrispondente alla finitura verticale, cfr. figura 19.

In molti casi, questo profilo di finitura deve essere tagliato, in modo da adattarne la larghezza allo spazio che si ha a disposizione. Nella pagina seguente sono illustrati i dettagli del fissaggio del profilo di finitura.

Questa finitura è valida anche per i bordi delle piscine e/o gradini. Vedere gli esempi seguenti.

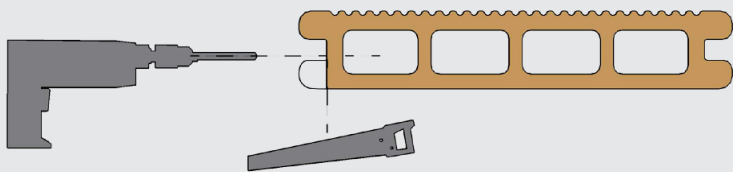


Figura 18

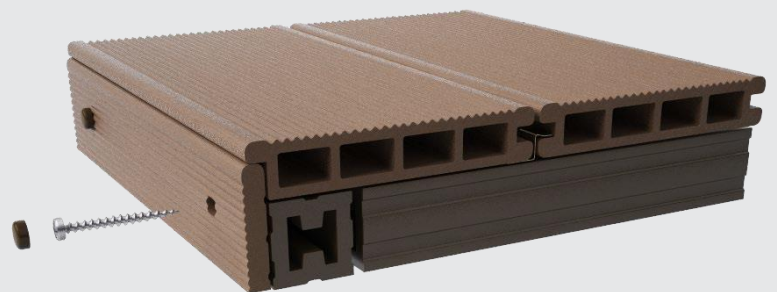


Figura 19

TAPPI DI FINITURA

Utilizzare i tappi appositi per chiudere le estremità delle doghe ONE. In caso di applicazioni destinate ad uso privato i tappi devono essere incollati utilizzando un adesivo PU, per applicazioni ad uso intensivo si dovrà invece provvedere ad avvitarli, figura 20. Preforare.



Figura 20

PROFILO DI FINITURA PARALLELO ALLE DOGHE



Figura 21

PROFILO DI FINITURA TECNODECK AD "L" PARALLELO ALLA FINE DELLE DOGHE



Figura 22

Lasciare il profilo di supporto a filo con le doghe. Utilizzare un tondo di 30 mm di diametro (spessore 10 mm) e fissare il profilo di finitura al profilo di supporto (figura 22 e 24), assicurandosi di lasciare uno spazio di 10 mm tra il profilo di supporto e l'estremità delle doghe.

In entrambi i casi, procedere a preforare.

Sul profilo di chiusura il diametro del foro dovrà essere di 3 mm maggiore del diametro della vite.

La vite deve essere a testa piatta, al fine di uniformarsi al profilo di chiusura. L'alloggiamento deve essere 3 mm più largo della testa della vite per consentire il movimento orizzontale del profilo di chiusura.

Se si desidera si può pitturare o coprire la testa della vite con silicone colorato per migliorarne l'effetto estetico.

Successivamente all'applicazione del profilo di chiusura, si potrà procedere al fissaggio dei profili di finitura ad "L" in alluminio Tecnodeck ALU, che a loro volta saranno fissati lateralmente ai profili di supporto (Figure 18 e 19). Tali profili potranno anche essere utilizzati come zoccolatura. Figura 23 e 23A.

Si consiglia il montaggio dei profili ad "L" TECNODECK ALU in applicazioni destinate ad ambiti commerciali e/o ad uso intensivo.

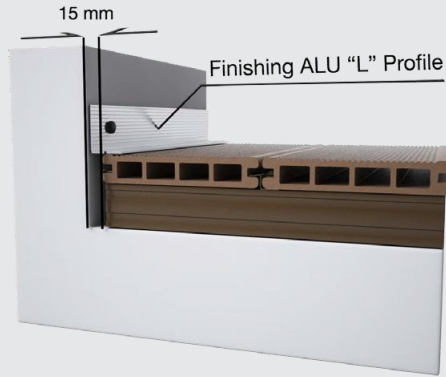


Figura 23A



Figura 23

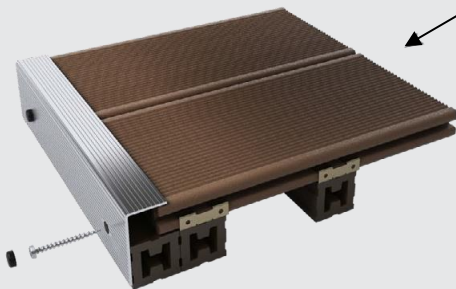


Figure 23B

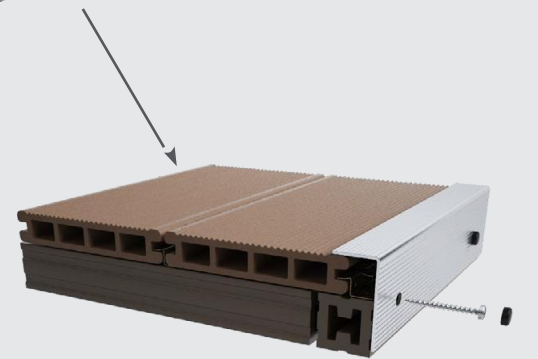


Figura 23C

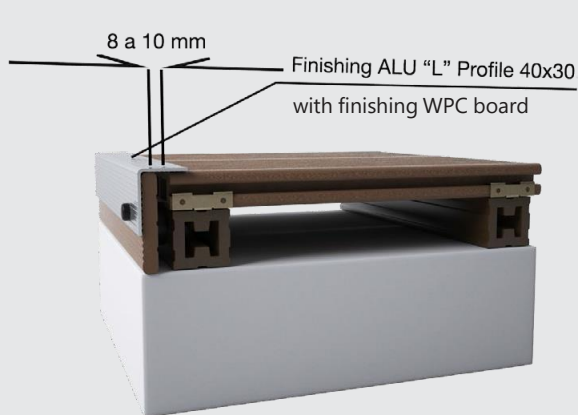
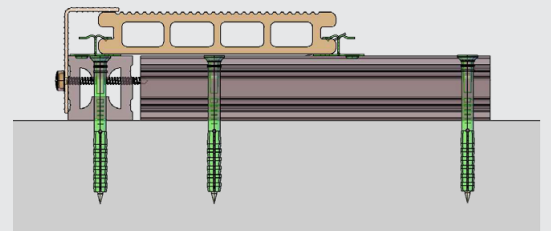
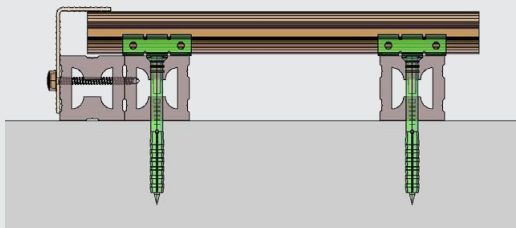
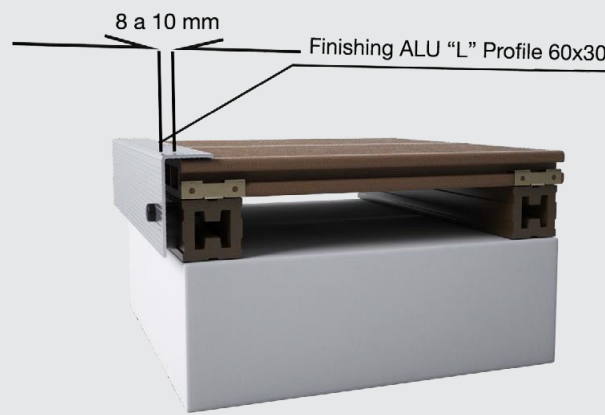


Figura 24



NOTA:

Assicurare una regolare pulizia del sistema Tecnodeck, interspazi inclusi, al fine di garantirne la longevità. Si raccomanda un'attenta lettura della sezione del presente manuale dedicata alla pulizia e manutenzione (cfr. pagg. successive).

Il produttore respinge qualsiasi responsabilità derivante da montaggi non eseguiti a regola d'arte e non specificati nel presente manuale, oltre che da una mancata regolarità nella pulizia del sistema TECNODECK.

Il manuale Tecnodeck è periodicamente aggiornato: siete pertanto invitati a seguire le indicazioni fornite dall'ultima versione disponibile presso il vostro distributore e sul sito www.tecnodeck.it

SOLUZIONI PER IL MONTAGGIO DEI GRADINI, BORDI PISCINA E ALTRO

Per l'installazione sui gradini, i profili di finitura in alluminio possono essere utilizzati per coprire i bordi dei gradini.

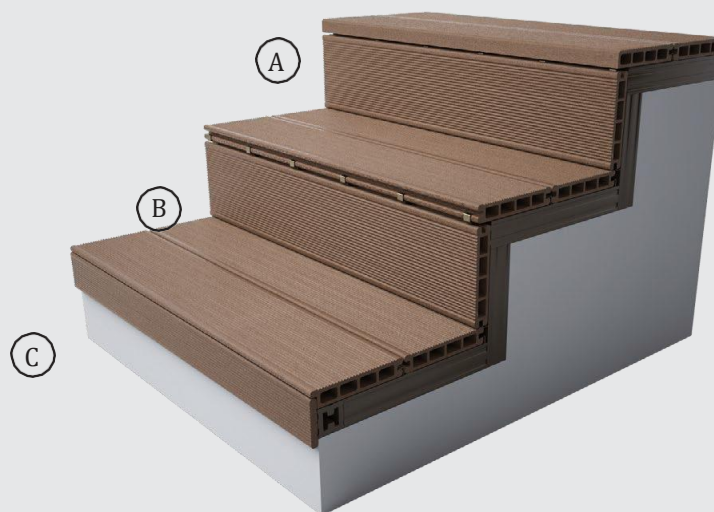


Figura 25

OPZIONE 1:

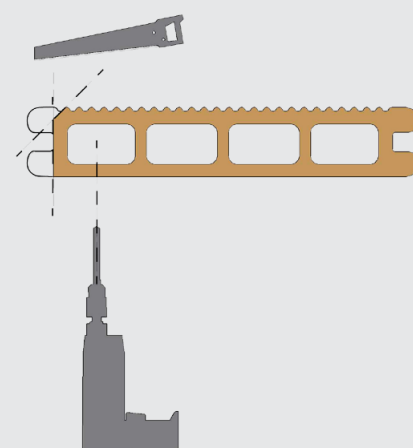
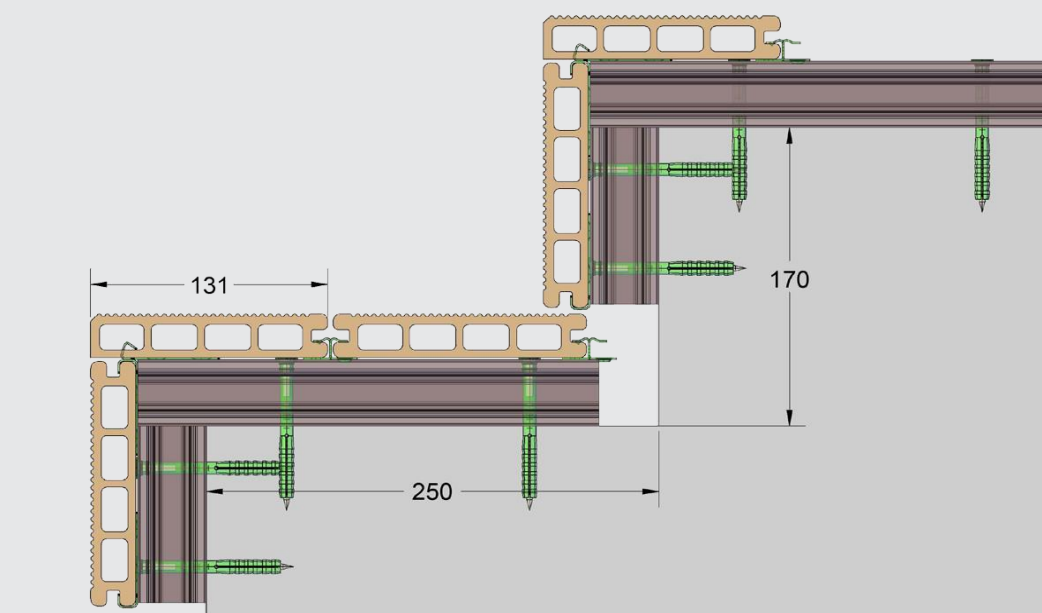


Figura 26 – Taglio del bordo e foro per l'inserimento invisibile della clip

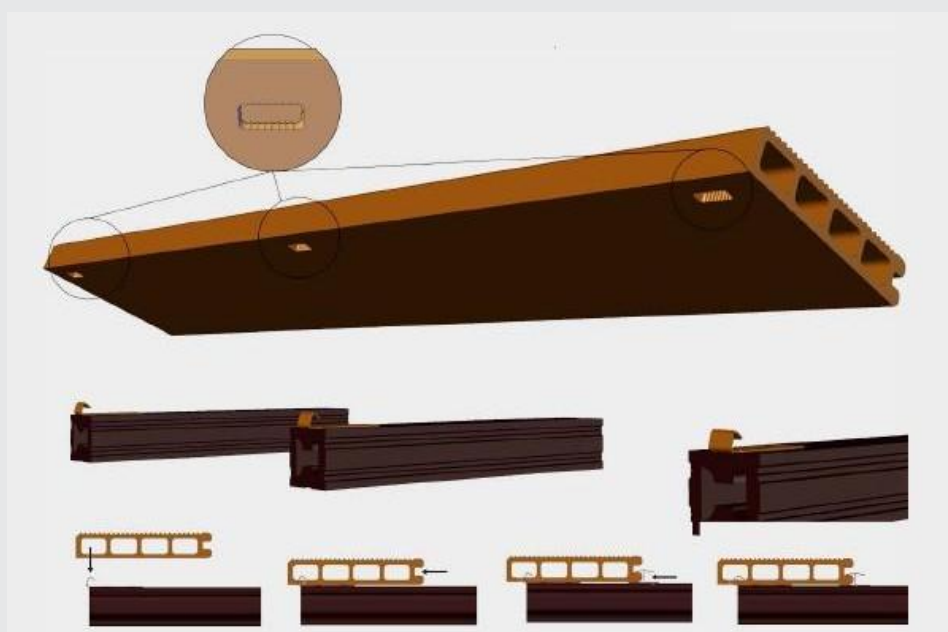
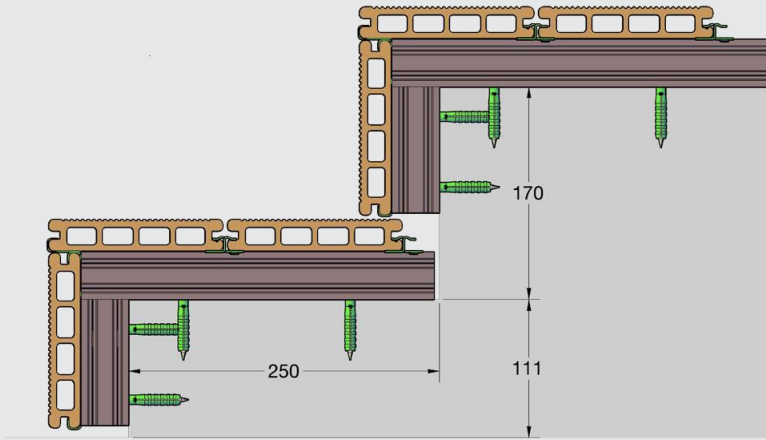
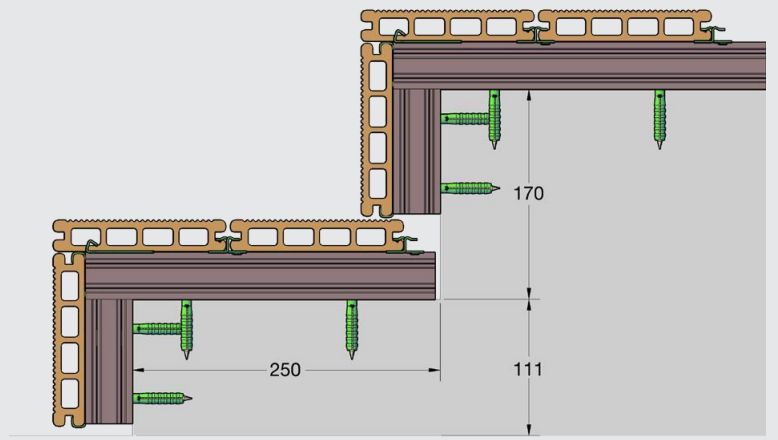


Figura 27 – Dettaglio del foro per l'inserimento invisibile della clip.

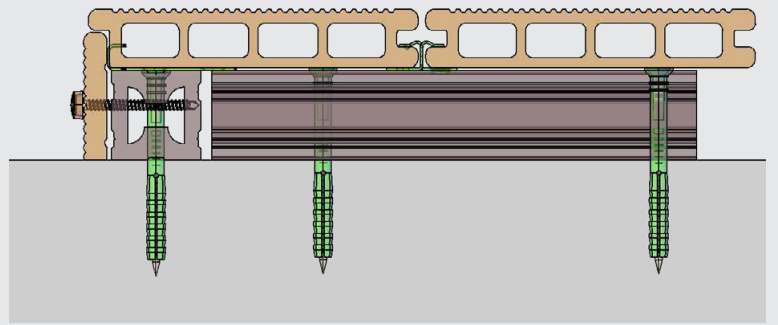
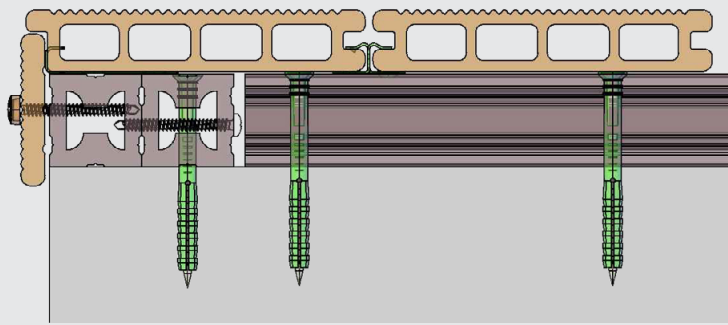
OPZIONE (B) 1 – Clips visibili



OPZIONE (B) 2 – Clips invisibili

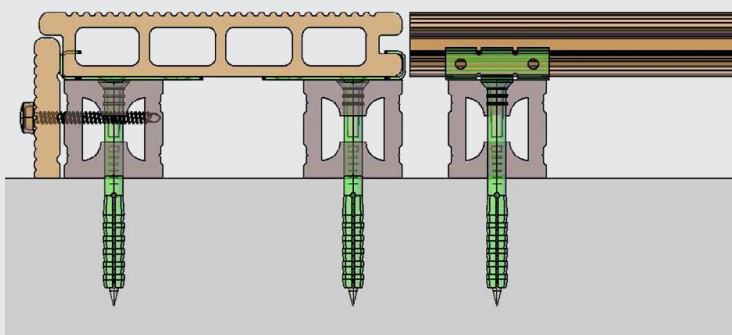


OPZIONE (C)

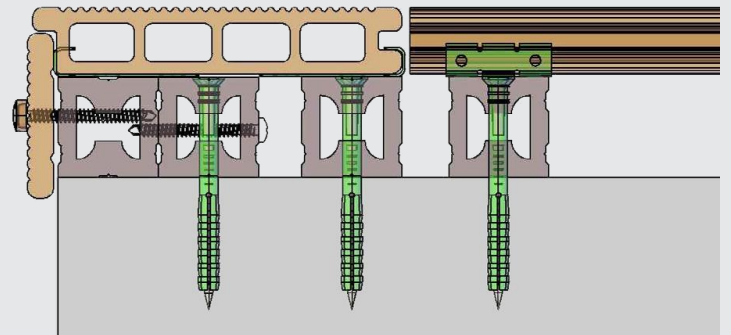


ALTRE SOLUZIONI PER IL MONTAGGIO DEI GRADINI O FINITURE DEI BORDI IN GENERE

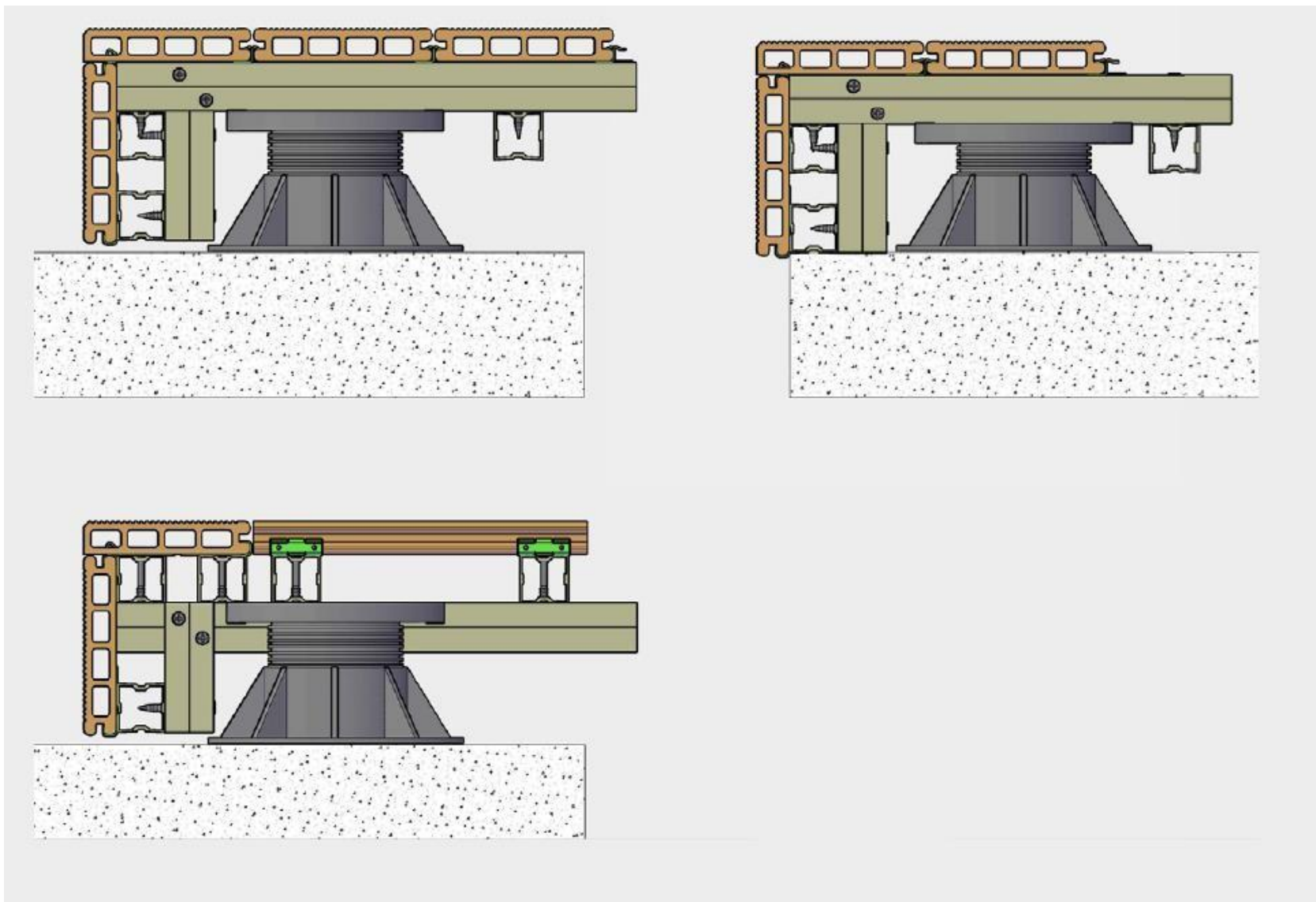
OPZIONE (1)



OPZIONE (2)

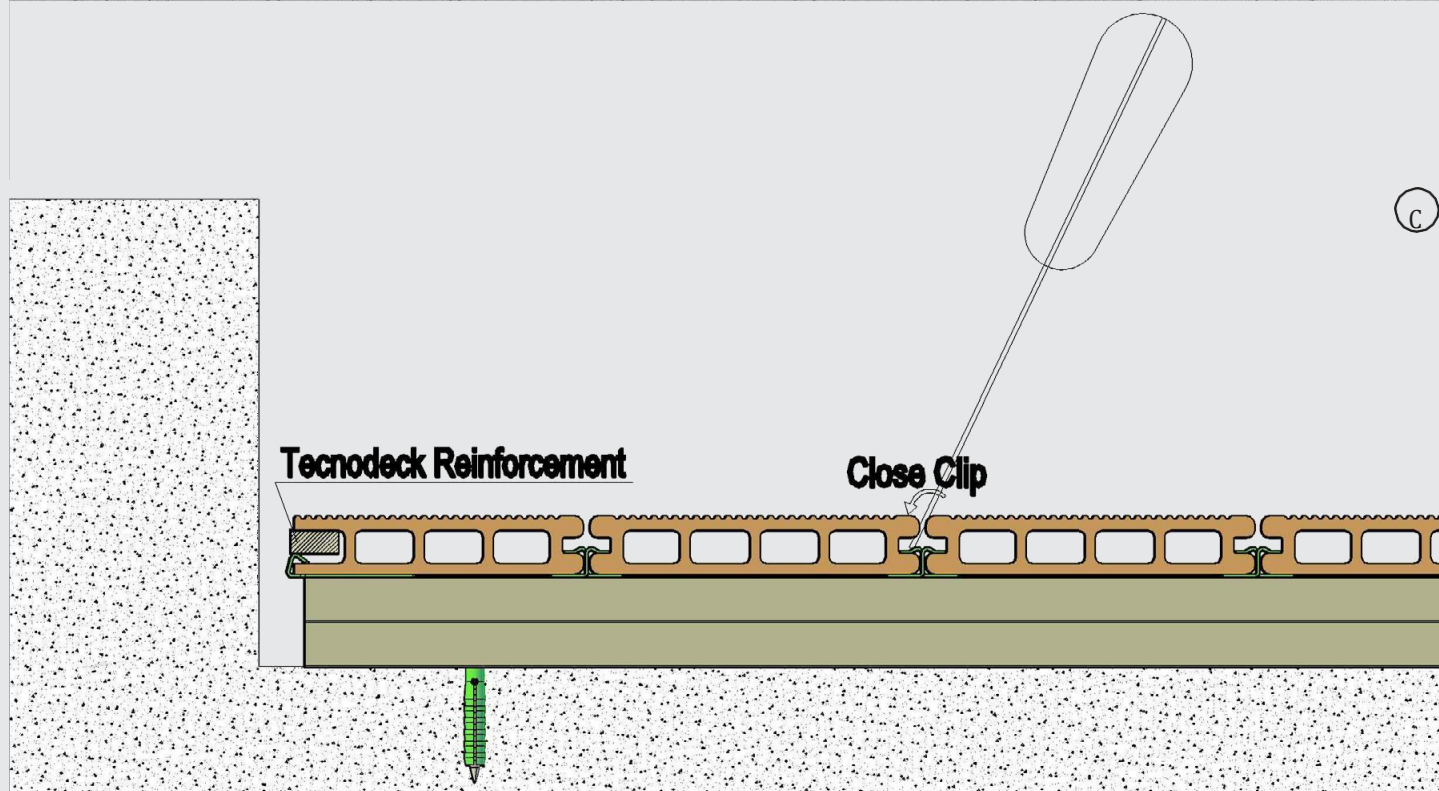
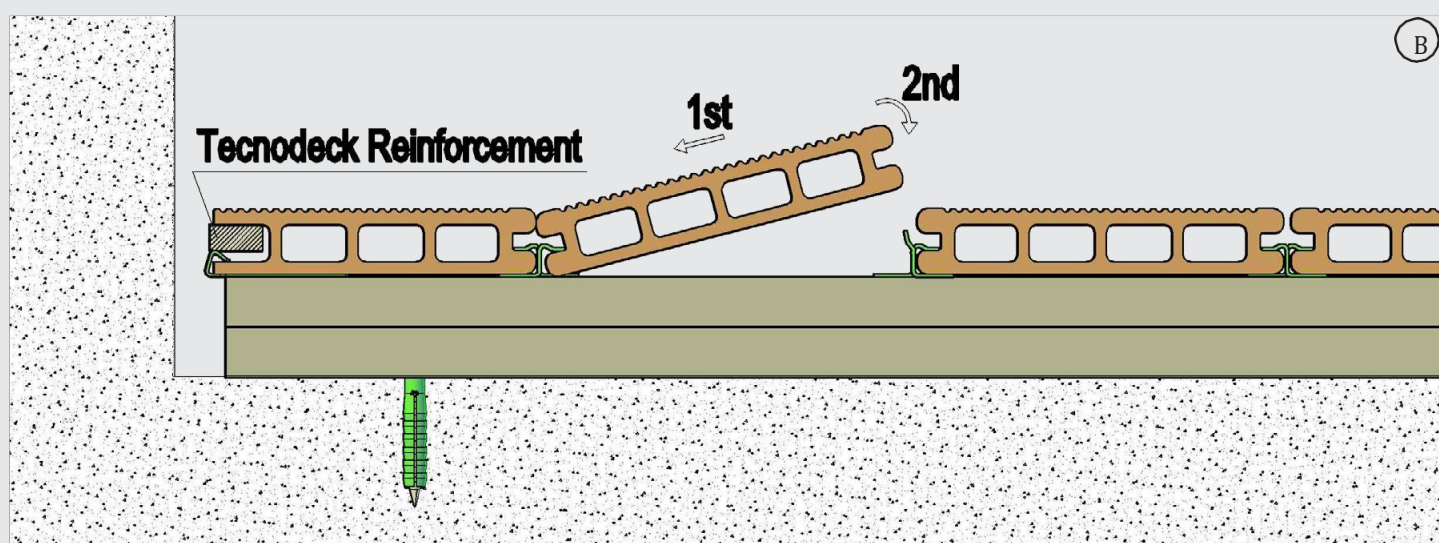
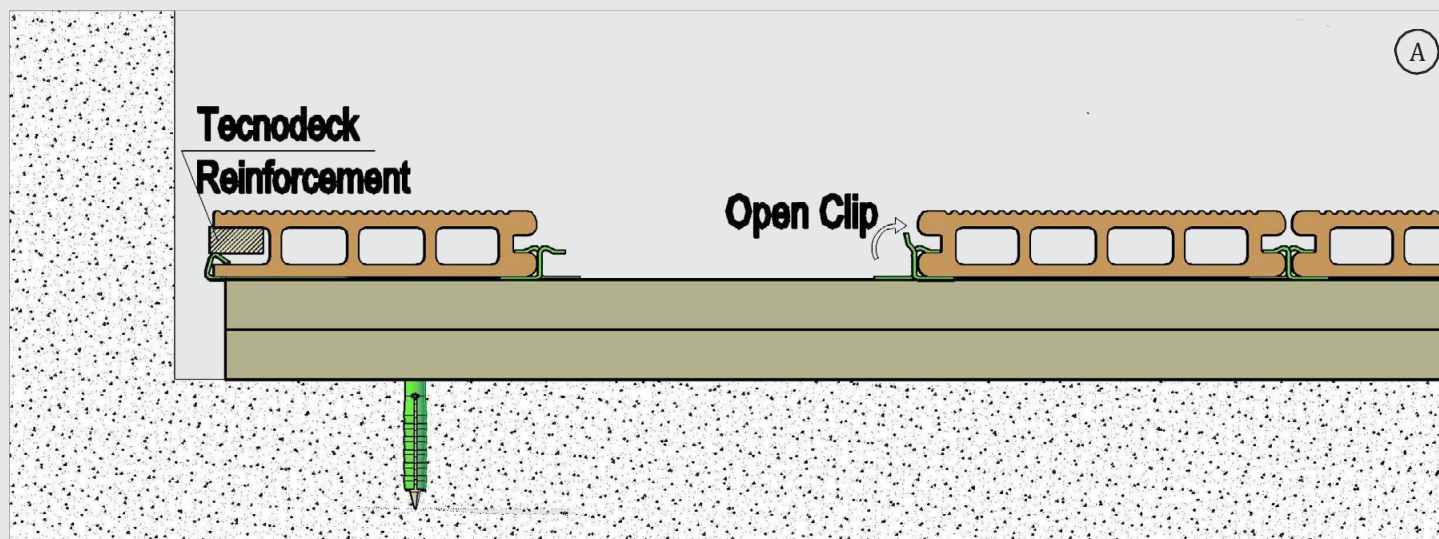


SUGGERIMENTI PER IL SISTEMA FLOTTANTE

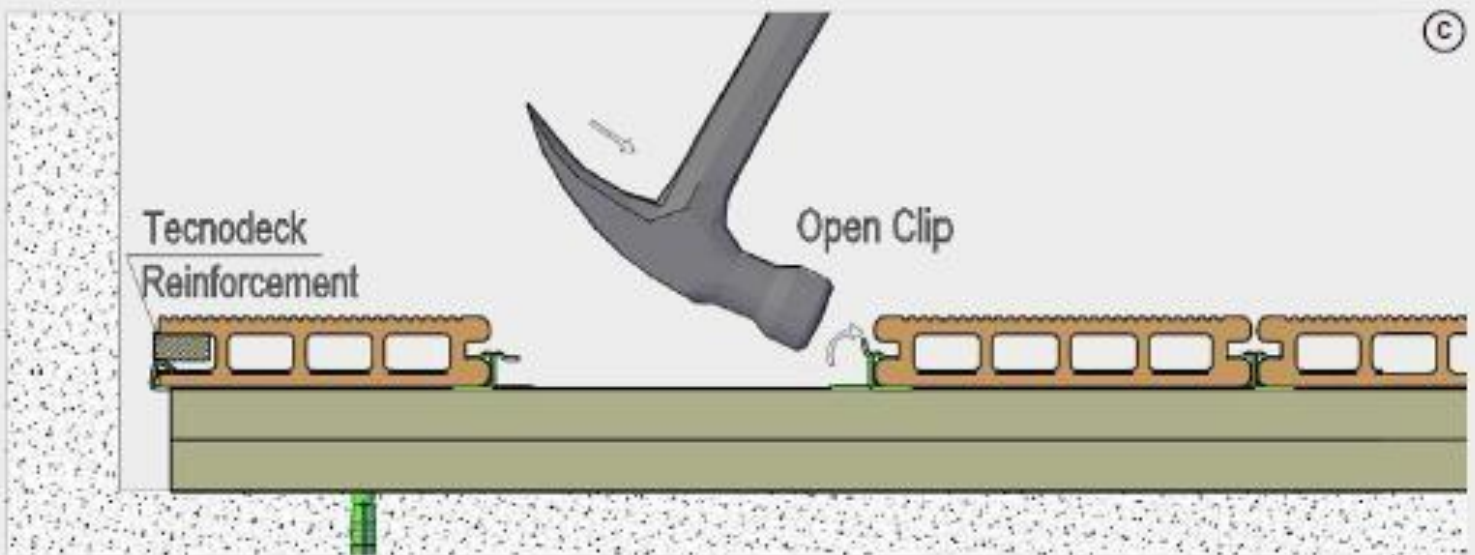
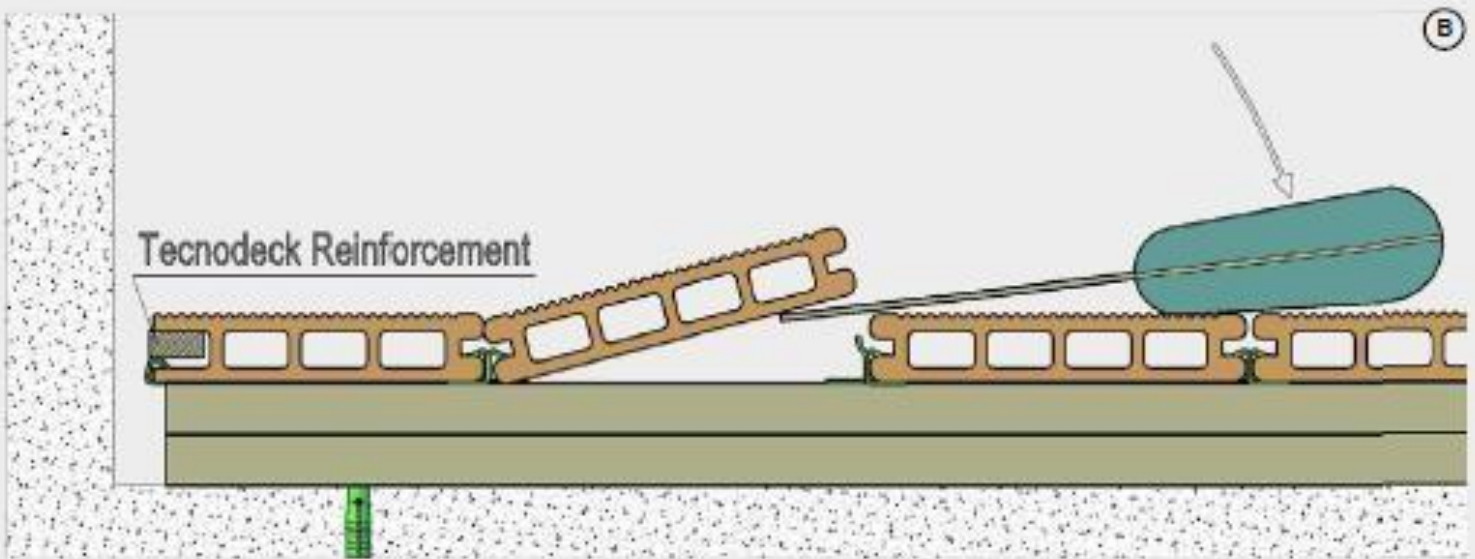
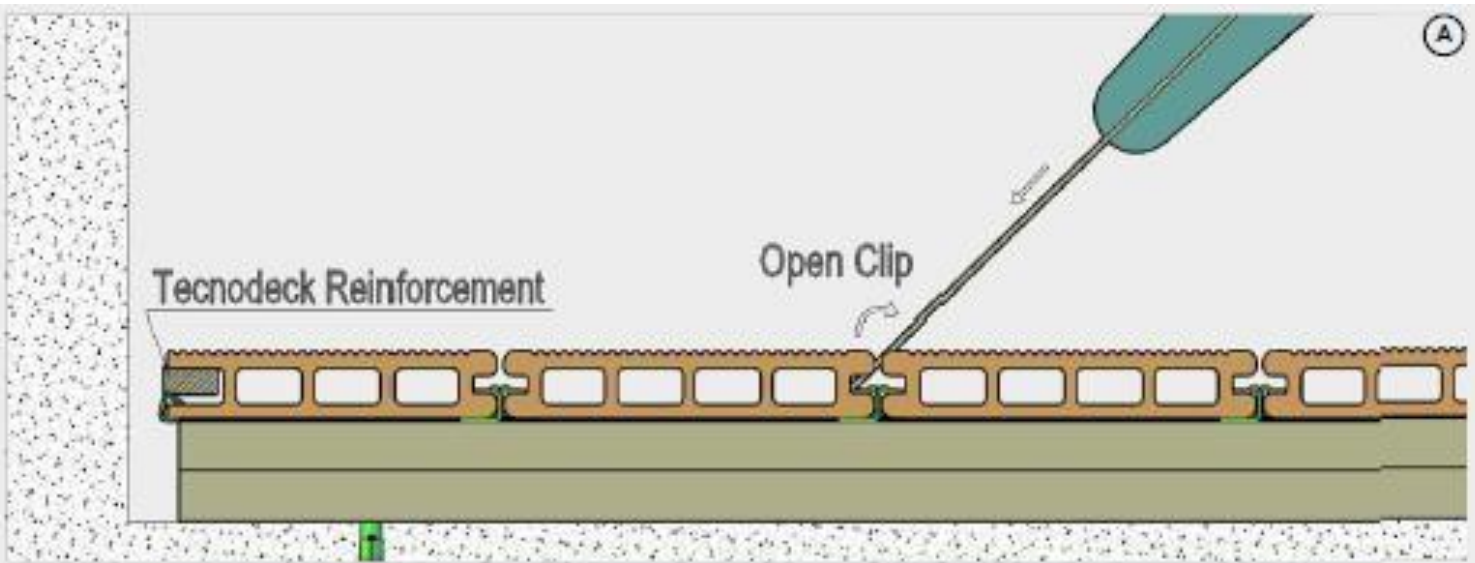


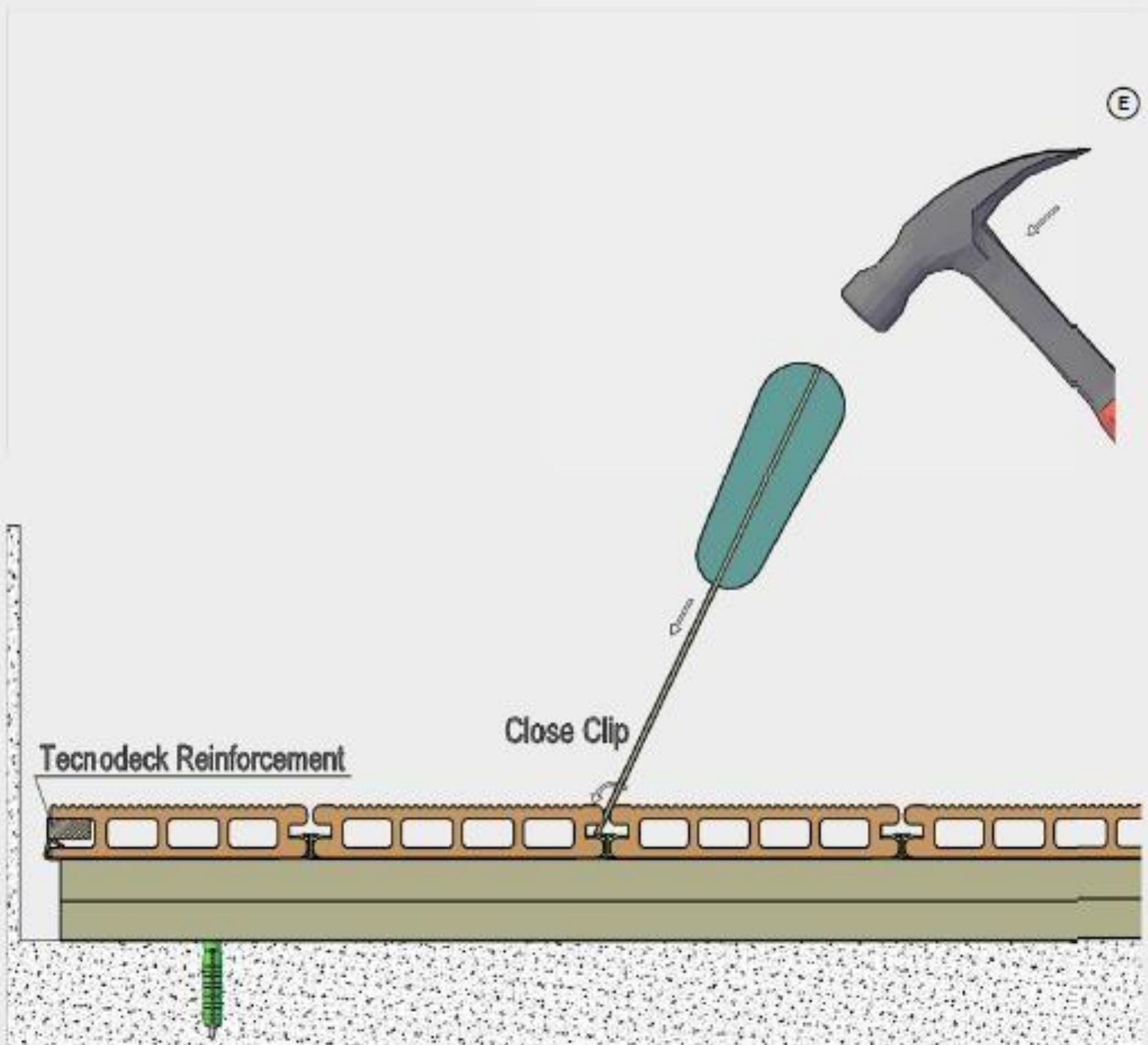
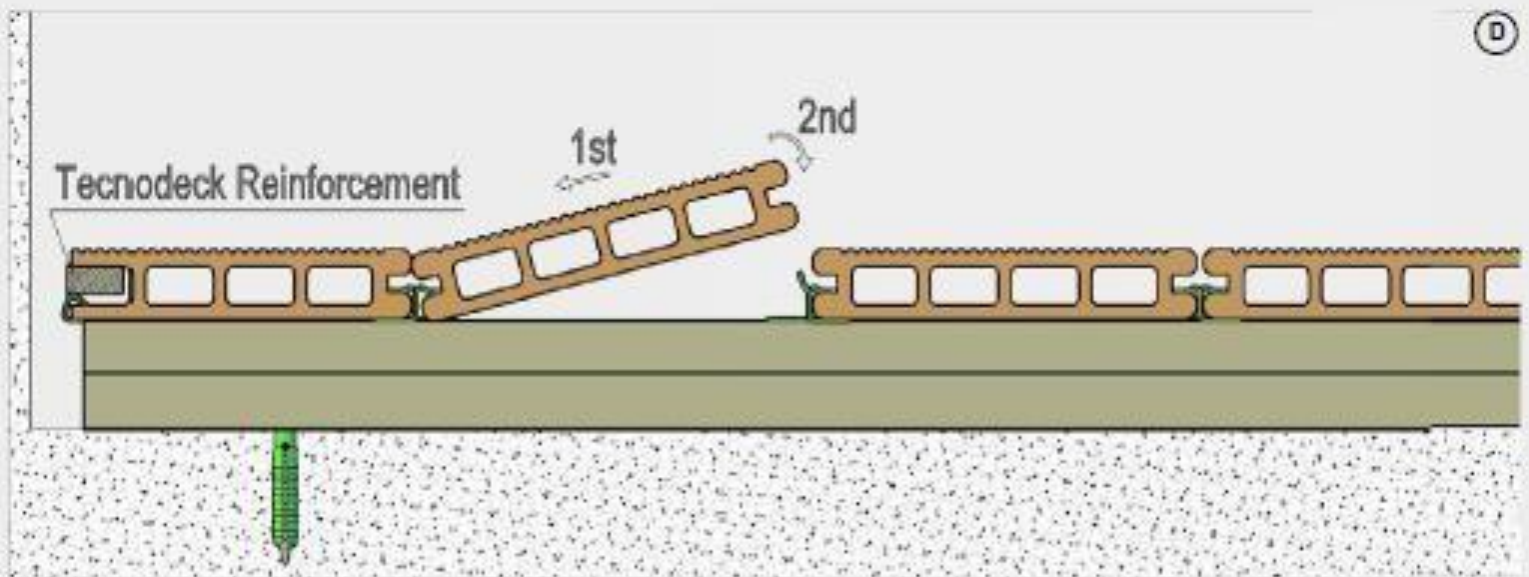
POSA DELL'ULTIMA DOGA CHE FINISCE A RIDOSSO DI UN MURO

La penultima doga è montata per ultima.



SOSTITUZIONE DI UNA DOGA







TECNODECK

UTILIZZO, PULIZIA E MANUTENZIONE

Qualunque materiale per esterni richiede una pulizia sistematica.

Anche TECNODECK richiede una pulizia periodica, che aiuta a mantenerne la bellezza nel tempo.

Nel processo di pulizia periodica si potrà utilizzare **TECNODECK POWER CLEANER** (vedere le istruzioni specifiche) oppure una soluzione di acqua calda e sapone neutro.

Utilizzare un tubo flessibile con acqua corrente. Si sconsiglia vivamente l'utilizzo di idropulitrici ad alta pressione, poiché potrebbero danneggiare irrimediabilmente le doghe Tecnodeck.

Consigliamo di procedere nel seguente modo:

Per ottenere un miglior risultato, se si notano macchie causate da versamento di prodotti sulla superficie delle doghe, bisogna agire immediatamente ripulendo le macchie con un panno (e prevenendo la penetrazione del materiale).

Prima di utilizzare qualsiasi prodotto per pulizia, si consiglia di provarlo su una parte nascosta del pavimento.

Leggere attentamente le istruzioni d'uso del detergente.

L'utilizzo del **TECNODECK POWER CLEANER** rimuoverà la gran parte delle macchie.

TECNODECK non richiede e non raccomandiamo alcun tipo di trattamento superficiale, come smalto o vernice. **TECNODECK** non si assumerà la responsabilità degli effetti dopo un trattamento con smalto o vernice.

ALCUNI PROBLEMI CHE POSSONO SORGERE E ALCUNE SOLUZIONI:

GRASSO OD OLIO

Usare Tecnodeck Power Cleaner (cfr istruzioni specifiche) che rimuove la maggior parte delle macchie. Se la macchia ha penetrato il deck, sabbare la superficie seguendo la direzione della scanalatura con una spazzola in acciaio morbido. Dopo un po' l'area riacquisterà il colore originale.

RISTAGNO DI ACQUA SULLE DOGHE

Assicurarsi che il materiale sia stato montato con l'inclinazione richiesta e che lo spazio sia libero da detriti che ne ostacolano il drenaggio dell'acqua. Verificare che gli spazi tra i profili di supporto siano corretti. Spazi maggiori rispetto al consentito possono causare la curvatura delle doghe e il ristagno di acqua. Se fosse il caso, è fondamentale correggere.

GHIACCIO E NEVE

È possibile utilizzare del sale per ripulire la superficie dal ghiaccio e dalla neve. Ripulire la superficie dai residui del sale non appena il ghiaccio e la neve si sono sciolti.

MACCHIE DI VINO E FRUTTA

Utilizzare il **TECNODECK POWER CLEANER** (cfr istruzioni specifiche). In alternativa, acqua calda e una piccolissima quantità di candeggina. Strofinare leggermente sulla macchia fino alla rimozione.

ALTERAZIONE DEL COLORE

Come nel caso del legno naturale, anche **TECNODECK** può subire leggere variazioni di colore. Dopo un certo periodo di esposizione al sole il colore del materiale risulterà più uniforme.

SEGNI E BRUCIATURE

Come accade per il legno, le bruciature sono difficili da rimuovere. Si consiglia di utilizzare protezioni sul TECNODECK qualora sia vicino a dei grill. Se la bruciatura non è molto profonda si può grattare la superficie con una spazzola d'acciaio morbido seguendo la direzione delle scanalature.

MACCHIE DA CALCARE O ALTRI DEPOSITI RISULTANTI DELL'ACQUA

Le acque calcaree o ferrose depositano su qualunque materiale dei residui molto difficili da eliminare. Agire preventivamente; trattando l'acqua corrente utilizzata per innaffiare, per i sistemi doccia, ecc.

GRAFFI

Proteggere i "piedi" degli arredi esterni in grado di danneggiare il Deck. Eliminare i graffi con una spazzola d'acciaio morbido seguendo la direzione delle scanalature. Dopo un po' la zona riacquisterà il suo colore.

SURRISCALDAMENTO DELLE DOGHE TECNODECK

In zone con climi caldi, come tutti i materiali TECNODECK assorbe la temperatura dalla radiazione solare e in caso di temperature estreme può risultare meno gradevole al contatto con la pelle.

Il suo comportamento all'esposizione solare è stato testato e confrontato con quello del legno tropicale IPÉ, del quale TECNODECK costituisce un'alternativa, e non sono state riscontrate significative differenze tra i due materiali.

ELETTRICITA' STATICA

La formazione di elettricità statica è un'occorrenza naturale, in particolare su materiali che contengono termoplastica. Seppur composto in maggior parte da legno, TECNODECK contiene anche una ridotta percentuale di materiale termoplastico: è quindi possibile la formazione di elettricità statica. Tale evenienza è comunque assai rara in confronto con quei prodotti che contengono una elevata percentuale – o sono completamente costituiti – di componente termoplastica. La formazione di elettricità statica tende a verificarsi nei periodi in cui l'atmosfera è secca: bagnando e mantenendo il deck con un determinato grado di umidità si minimizzerà tale occorrenza.

TECNODECK POWER CLEANER

CARATTERISTICHE E ISTRUZIONI D'USO

TECNODECK POWER CLEANER è un prodotto notevolmente efficace per la pulizia delle doghe TECNODECK, che elimina le macchie di grasso, vino, muffa e sporcizia.

Le ricerche effettuate in laboratorio dai nostri esperti ci hanno consentito di realizzare un prodotto prestante ed efficace.

TECNODECK POWER CLEANER è dotato di opportuna approvazione per il contatto con superfici alimentari.



CARATTERISTICHE

ASPETTO: liquido
DENSITA' (20°C): 1,03

COLORE: incolore
pH a 5%: 10,5

APPLICAZIONI

TECNODECK POWER CLEANER è assolutamente adatto alla manutenzione delle doghe TECNODECK.

Questo prodotto elimina le macchie di grasso, vino e sporcizia dell'uso quotidiano, senza lasciare muffe o macchie.

MODALITA' DI UTILIZZO

PULIZIE ORDINARIE

1. Versare **TECNODECK POWER CLEANER**, diluito al 10% in acqua calda sulla superficie; lasciare agire per 5 – 10 minuti senza asciugare. Strofinare delicatamente con una spazzola o un getto di acqua a bassa pressione.
2. Sciacquare abbondantemente con acqua.

PER PULIZIE DIFFICILI

1. Versare **TECNODECK POWER CLEANER**, diluito al 15–25% in acqua calda sulla superficie; lasciare agire per 5 – 10 minuti senza asciugare. Strofinare delicatamente con una spazzola o un getto di acqua a bassa pressione.
2. Sciacquare abbondantemente con acqua.

PER RIMUOVERE MUFFA, OLII, GRASSI

1. Versare **TECNODECK POWER CLEANER**, diluito al 30% in acqua calda sulla superficie; lasciare agire per 5 – 10 minuti senza asciugare. Strofinare delicatamente con una spazzola o un getto di acqua a bassa pressione.
2. Sciacquare abbondantemente con acqua.

CONSIGLIO: Evitarne l'utilizzo sotto il sole o al caldo. Nel caso in cui le macchie non scompaiono del tutto, ripetere la procedura di pulitura.

NOTA: Al fine di evitare l'imbiancamento delle doghe TECNODECK, a seguito di ogni operazione di pulitura, è assolutamente indispensabile procedere al risciacquo delle doghe con acqua abbondante.

! I testi e disegni contenuti in questo manuale sono di proprietà intellettuale di **TECNODECK®**. Solo con autorizzazione espressa dagli autori possono essere riprodotti, in toto o in parte.

